



NÁVOD K MONTÁŽI A POUŽÍVÁNÍ

Kamenné sálové panely Mondex

Obsah

1 Všeobecné bezpečnostní pokyny	2	5 Dálkové ovládání sálavých panelů pomocí Bluetooth	5
2 Vlastnosti sálavých panelů Mondex	3	K čemu lze aplikaci používat.....	5
3 Návod k montáži a používání sálavých panelů	3	6 Elektrické připojení a schéma zapojení 6	
Součásti termostatu.....	3	Elektrické připojení pevných panelů.....	6
Montáž a uvedení do provozu.....	3	Elektrické připojení sálavých panelů se	
Alternativy montáže.....	4	síťovou zástrčkou.....	6
Příkon potřebný k vytápění domácnosti.....	4	7 Záruka a údržba	7
Montážní rozměry.....	4	Záruka.....	7
4 Technické specifikace	5	Údržba a náhradní díly.....	7
Hodnoty výkonu, rozměrů a hmotnosti		Přírodní kámen jako materiál.....	7
radiátorů.....	5	Čištění.....	7

1. Všeobecné bezpečnostní pokyny



Abyste zajistili bezpečné vytápění, přečtěte si tyto bezpečnostní pokyny!

Elektrická připojení smí provádět pouze elektrikář s platným oprávněním pro instalaci podle aktuálních předpisů.

Topné kameny Mondex jsou vhodné k použití v rodinných domech, řadových domech, výškových budovách a rekreačních chatách.

Tento návod k montáži a používání si uschovejte pro budoucí použití. Vždy zkontrolujte, zda jsou zachovány dostatečné protipožární vzdálenosti!

Nedodržení pokynů pro připojení může způsobit nebezpečí požáru!

Abyste zajistili nerušenou cirkulaci vzduchu, nezakrývejte otvory pro cirkulaci vzduchu!

Z důvodu rizika vzniku požáru nepoužívejte topný kámen k sušení oděvů ani prádla.

Zakrytí otvorů pro cirkulaci vzduchu může způsobit nebezpečí požáru.

Toto zařízení není určeno k používání dětmi nebo osobami, jejichž fyzické, smyslové nebo duševní schopnosti nebo nedostatek zkušeností a znalostí jim brání v bezpečném používání zařízení bez dozoru osoby odpovědné za jejich bezpečnost nebo před tím, než byly poučeny o tom, jak zařízení používat.

Je třeba zajistit dohled dětí, aby si se zařízením nehrály.

Toto zařízení splňuje požadavky:



Společnost Mondex uplatňuje aktivní politiku vývoje produktů a neustálého zlepšování. Z tohoto důvodu si společnost Mondex vyhrazuje právo provádět změny týkající se provedení a technických specifikací svých produktů bez předchozího upozornění.



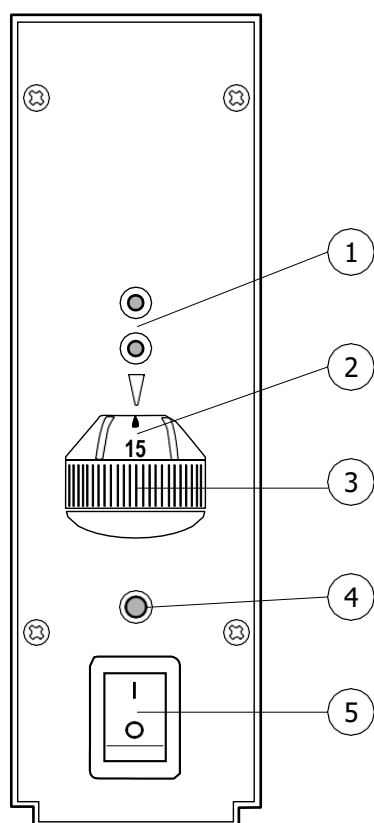
2. Vlastnosti sálavých panelů

Používání topných kamenů Mondex je snadné.

Topné kameny Mondex jsou opatřeny elektronickými termostaty, které automaticky regulují pokojovou teplotu s přesností 0,1 °C a mají bezhlučný chod.

Termostat umožňuje plynulé nastavení teploty v rozsahu 5–30 °C.

3. Návod k montáži a používání sálavých panelů



Součásti termostatu

- (1) Indikátory
- (2) Kolečko s teplotní stupnicí
- (3) Kolečko pro nastavení teploty
- (4) Párování/resetování hodnot z výroby
- (5) Síťový vypínač

INDIKÁTORY

- červená > topení zapnuto
- zelená > topení vypnuto
- modrá > změna teploty
- blikající modrá > probíhá párování sálavého panelu a mobilního zařízení
- rychle blikající modrá > probíhá obnovování továrních nastavení
- střídavě blikající modrá a červená kontrolka > porucha snímače

Montáž a uvedení do provozu

Nástěnný držák topení se upevňuje na stěnu pomocí dodaných šroubů a podle uvedených pokynů. Když je topení připojené v souladu s pokyny, můžete jej začít používat.

Stiskněte hlavní vypínač (5) do polohy 1 a nastavte požadovanou pokojovou teplotu otáčením kroužku pro nastavení teploty (3). Upevněte přesný termostat na opačnou stěnu ve výšce zhruba 1,7 m. Teplotu nechejte dostatečně dlouhou dobu stabilizovat a potom odečtěte hodnotu na teploměru. Topení Mondex je připraveno k použití, pokud je teplota na teploměru stejná jako hodnota nastavená na kroužku s teplotní stupnicí (2).

Pokud se skutečná teplota liší od hodnoty na stupnici (2), je třeba provést kalibraci podle níže uvedených pokynů:

1. Přidržte kolečko nastavení teploty (3) na místě, aby se nemohlo otáčet.
(2) Potom otočte kolečkem s teplotní stupnicí na hodnotu naměřenou na přesném teploměru. Dbejte na to, aby se nastavovací kolečko neotáčel společně s kroužkem stupnice.
2. Po nastavení termostatu výše uvedeným postupem můžete nastavit termostat topení Mondex na požadovanou pokojovou teplotu otáčením kolečka pro nastavení teploty (3).

Alternativy montáže pro všechny modely 230 V / 50 Hz

- 1) Elektronický termostat 6–30 °C, nástěnný držák, svorkovnice pro pevnou montáž.
- 2) K dispozici také s napájecím kabelem o délce 1,5 m, zástrčka a elektronickým termostatem.
- 3) Součástí přídatného příslušenství je také pár podpěr.

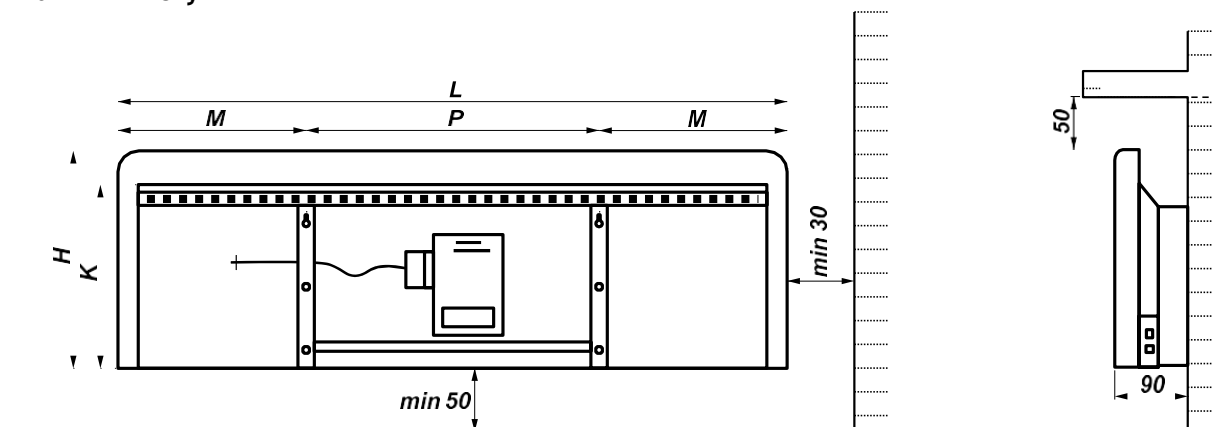
Takto můžete vypočítat příkon potřebný k vytápění vašeho obydlí!

U dobře izolovaného domu je spotřeba při vytápění cca 25 W/m³. Pokud je stěna z neizolovaného dřeva, počítejte se spotřebou 40–50 W/m³. Je lepší příkon stanovit mírně nad doporučenou hodnotou, spíše než pod ní.

Velikost místnosti v m ²	Výška místnosti v m	Krychlové metry m ³	Požadovaný výkon W
10	2,60	26,0	650
16	2,60	41,6	1040
20	2,60	52,0	1300
24	2,60	62,4	1560
28	2,60	72,8	1820

Tabulka 3.1

Montážní rozměry



Typ	L/mm	H/mm	P/mm	M/mm	K/mm
300 W	600	300	260	170	230
600 W	800	300	350	225	230
800 W	1000	300	440	280	230
1 000 W	1200	300	520	340	230
1 200 W	1200	300	520	340	230

Tabulka 3.2

POZNÁMKA! Topení nesmí být nikdy nainstalováno bezprostředně pod síťovou zásuvkou!

3. Technické specifikace

Typ	Výkon	Výška/mm	Délka/mm	Hmotnost/kg
300 W	300	300	600	23
600 W	600	300	800	32
800 W	800	300	1000	38
1000 W	1000	300	1200	47
1 200 W	1200	300	1200	47

Tabulka 4.1

Mramor a žula: velikost a výkon, jako u topení s maskem.
Hmotnosti se mírně liší podle typu kamene.

4. Dálkové ovládání sálavých panelů pomocí Bluetooth

Sálavé panely Mondex s maskem jsou vybaveny inteligentními termostaty Ensto a lze je snadno ovládat z mobilního zařízení.

Nejdříve si do svého mobilního zařízení stáhněte aplikaci Ensto Heat Control, a poté vytvořte připojení Bluetooth mezi topením a zařízením podle pokynů uvedených v aplikaci.

K čemu lze aplikaci používat:

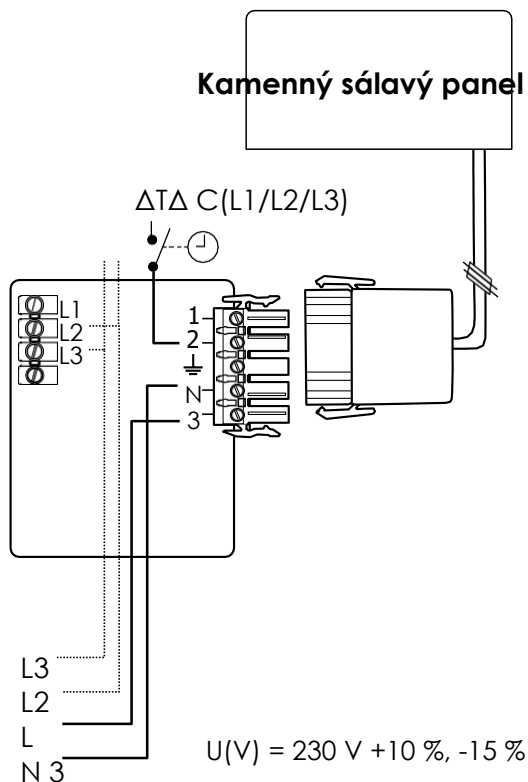
1. Regulace teploty
2. Kalendářní programy
 - Nastavte dobu začátku a konce období, ve kterém má být změněna teplota
3. Období dovolené
 - Delší období změny teploty
4. Rychlé zvýšení
 - Dočasná změna teploty
5. Správa časového harmonogramu
 - Šest denních období rozdílných teplot
6. Úspora nákladů sledováním spotřeby energie
 - Týdenní a roční spotřeba energie
 - Sledování teplot během týdne



Začněte používat chytré funkce stažením softwaru Ensto Heat Control z Google Play nebo App Store!

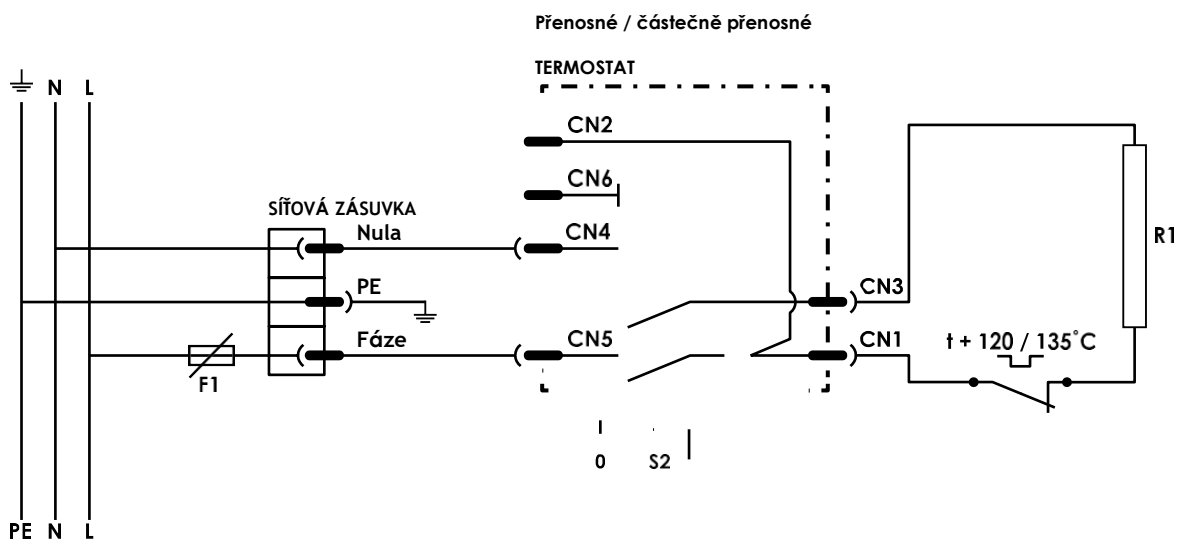
6. Elektrické připojení a schéma zapojení

A. Elektrické připojení pevných panelů



6

B. Elektrické připojení sálavých panelů se síťovou zástrčkou



SVORKOVNICE

F1 Skupinová pojistka, min. 10 A / 230 V

R1 Topné těleso, 230 V / 300–1200 W

S1 Spínač termostatu, 1 = ZAP / 0 = VYP

F2 Tepelné relé, +120 °C / +135 °C

7. Záruka a údržba

Záruka

Topení Mondex mají dvouletou (2) záruku. Záruka se nevztahuje na vnější ani vnitřní mechanické poškození způsobené například nárazy kamenů nebo pádem topení. Záruka se rovněž nevztahuje na vady způsobené přírodními živly, například zásahem blesku nebo v důsledku přepětí.

Údržba a náhradní díly

V případě, že problém nelze vyřešit, obraťte se na obchod, ve kterém jste topení zakoupili, nebo nám pošlete e-mail na adresu info@mondex.fi. Náhradní díly lze zakoupit u distributorů společnosti Mondex a u výrobce. Při nákupu náhradních dílů uveďte název, výkon, výrobní číslo a datum výroby topení, abyste zajistili, že dostanete správné díly.

Přírodní kámen jako materiál

Mohou existovat rozdíly v barvách nebo okrasných vzorech v použitém kamenném materiálu. Protože se nejedná o vadu, ale o přirozenou vlastnost, výrobce nenese odpovědnost za žádné škody, ke kterým by to mohlo vést.

Čištění

Kamenný povrch topení Mondex je z neupravovaného přírodního kamene leštěného za mokra. K čištění používejte vlhký hadřík. Odolnější skvrny a nečistoty lze odstranit pomocí běžného čisticího prostředku.

POZNÁMKA! Nepoužívejte abrazivní čisticí prostředky!

Při čištění zadního krytu otevřete dvě západky v nástěnném držáku a topení nakloňte dopředu. Po vyčištění topení zatlačte zpět do normální polohy a západky jej automaticky zajistí v určené poloze.

